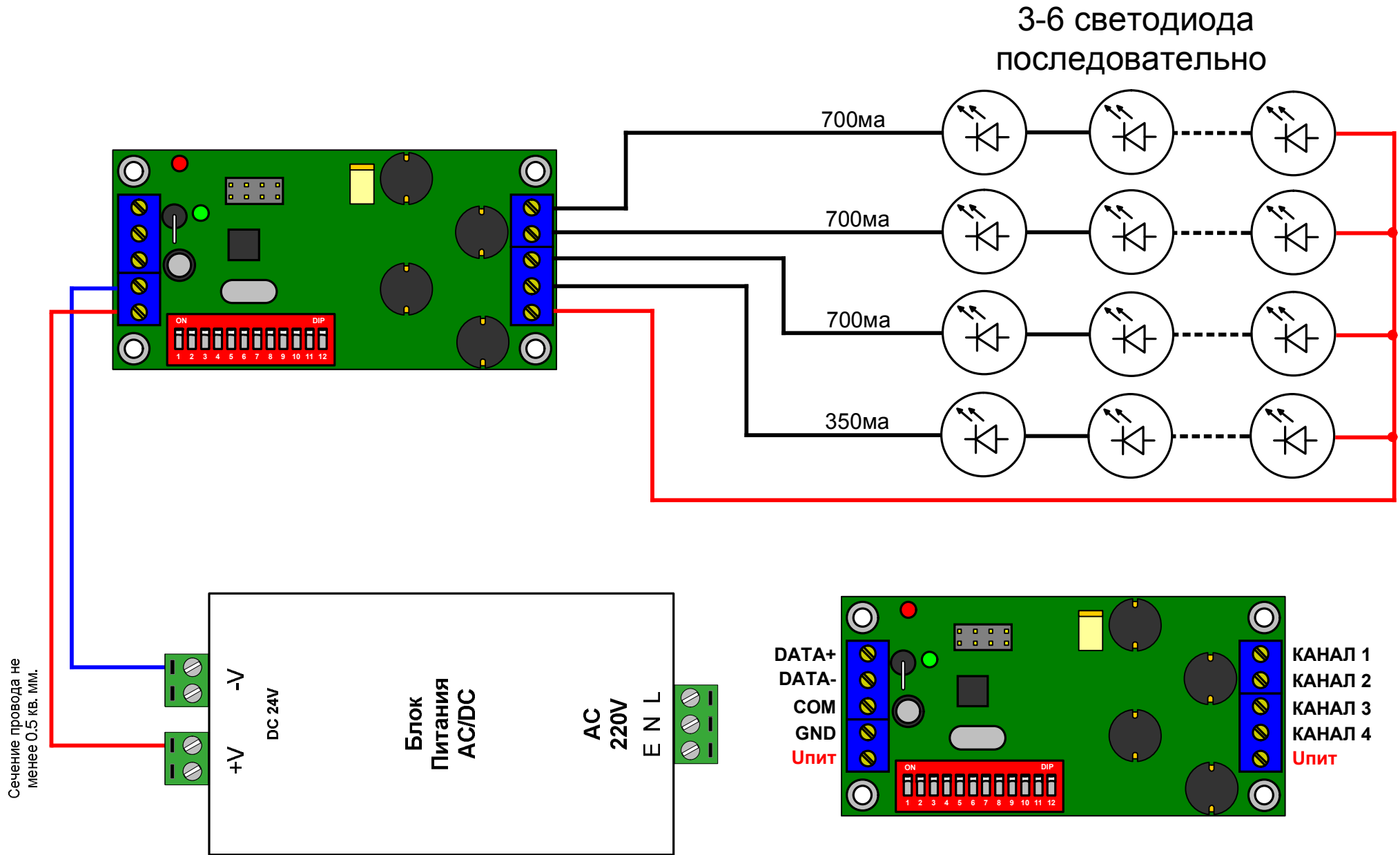


Схема подключения SwitchingDriveK4 с напряжением питания 24V

Нагрузка на канал 3-6 светодиода 3W

НЕ ПОДКЛЮЧАТЬ МЕНЕЕ 3 СВЕТОДИОДОВ



Сечение провода не менее 0,5 кв. мм.

