

Схема подключения диммера с напряжением питания светодиодов 48V

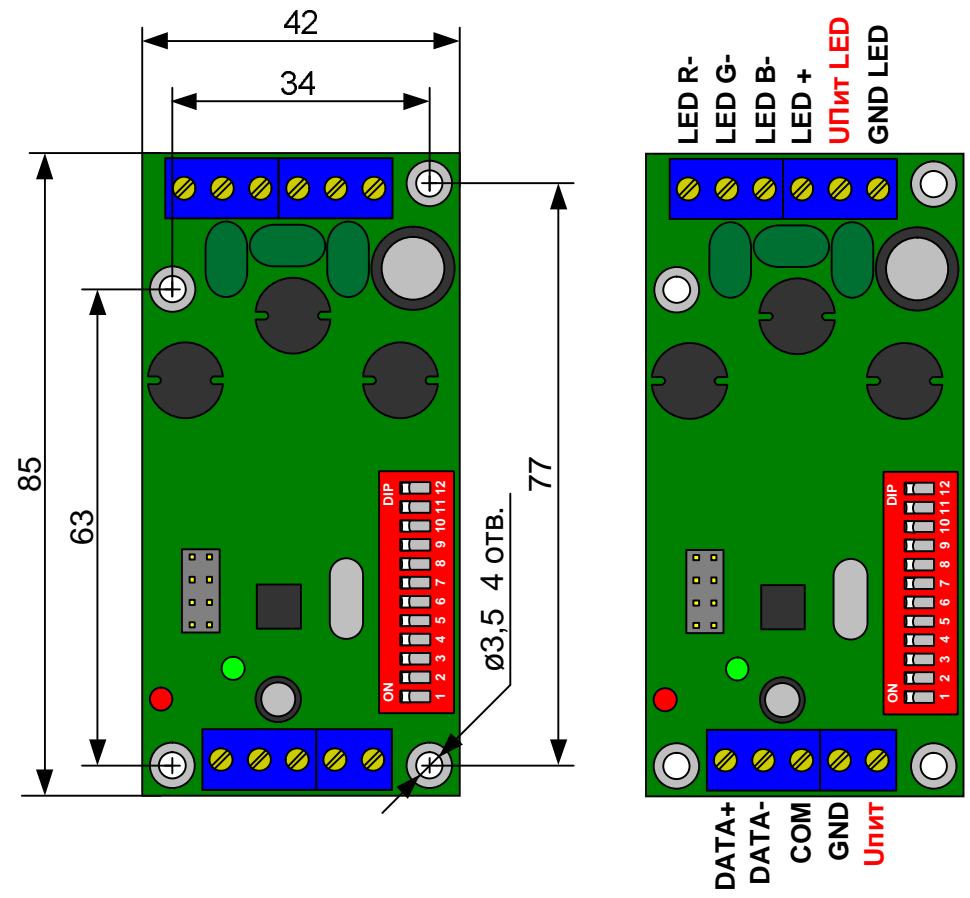
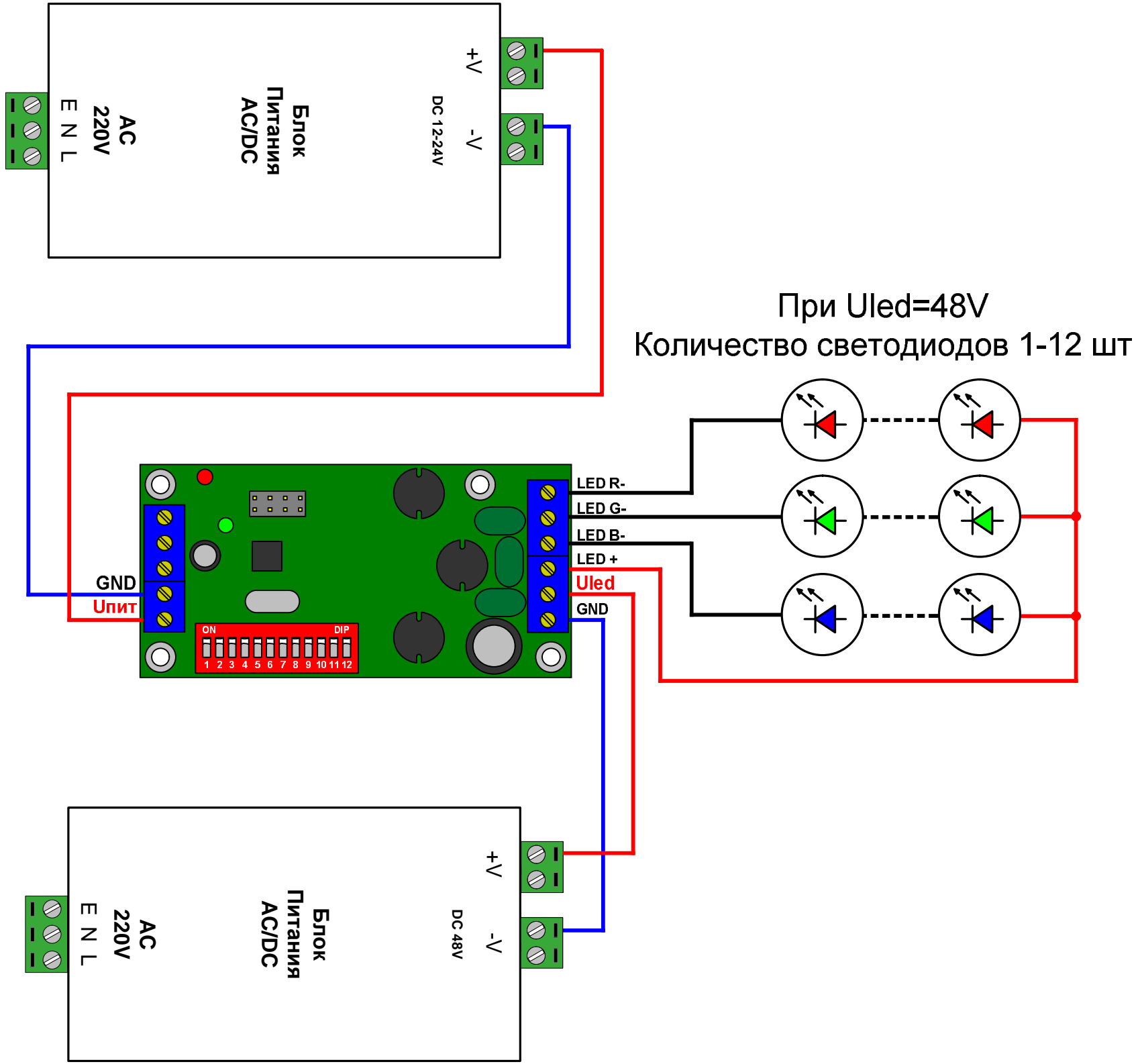
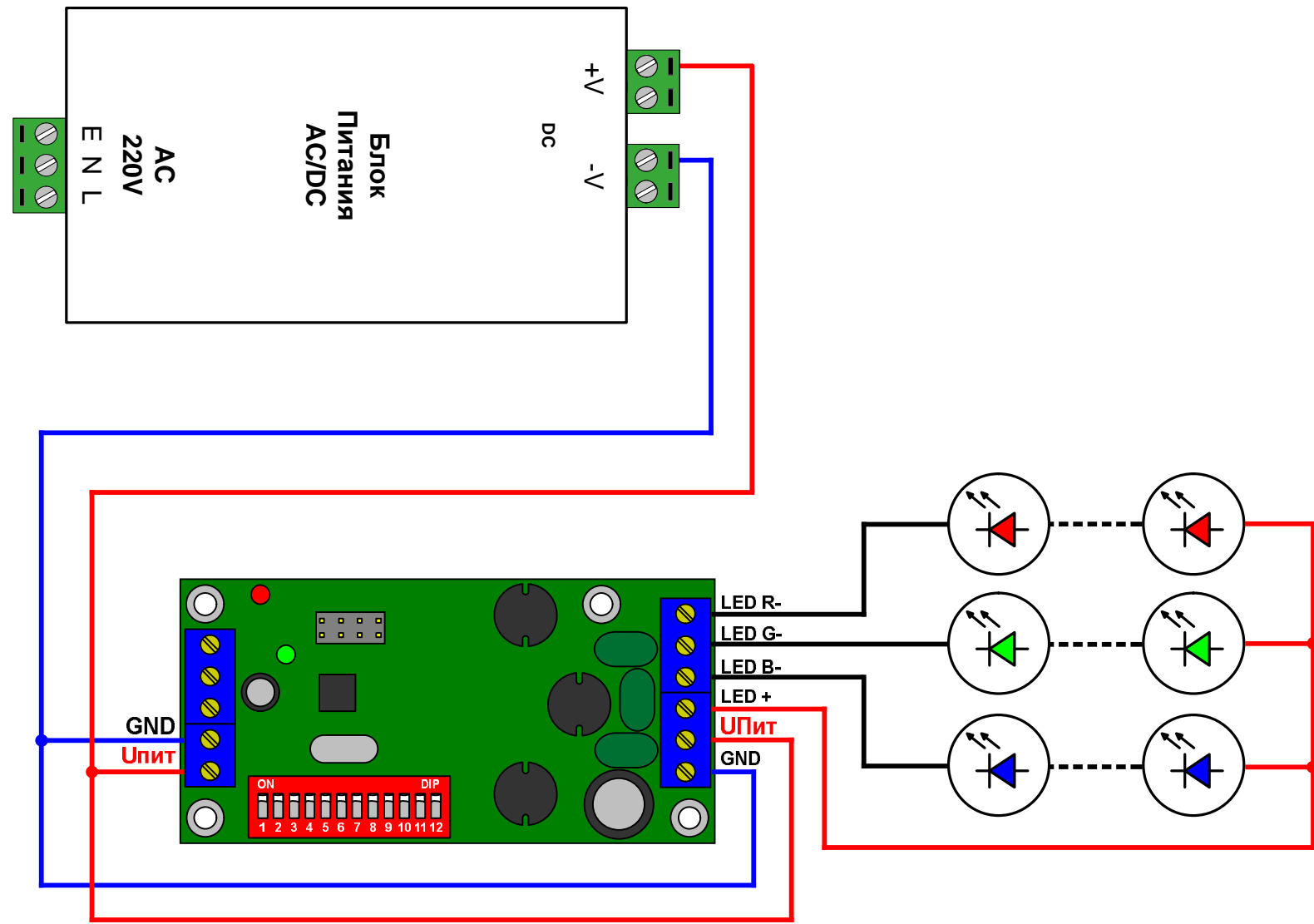


Схема подключения диммера с одним источником напряжением питания 12-24V



При Uпит=12V Количество светодиодов 1-2шт
 При Uпит=24V Количество светодиодов 1-5шт

